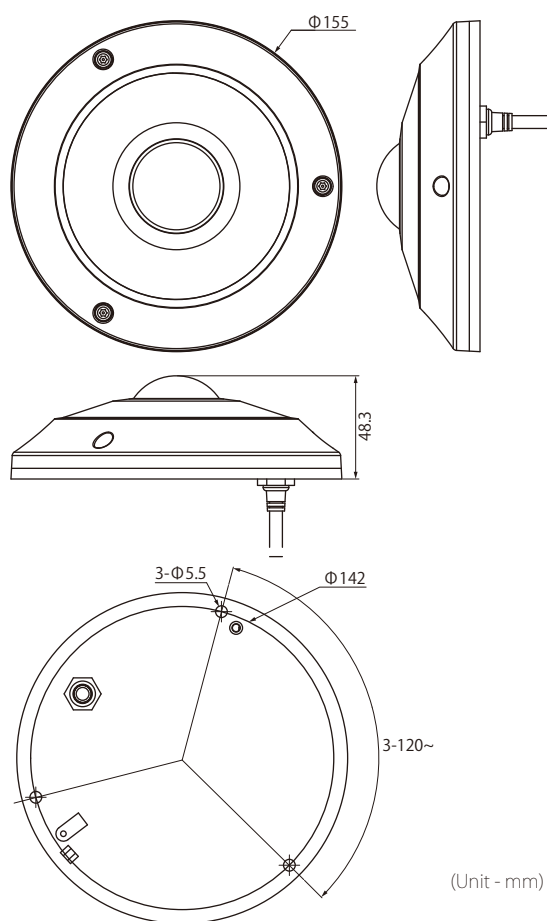


NC-FE550-WDP1

- 5MP(2560 x 2048)の超高解像度
- 固定焦点レンズ (f = 1.45 mm)
- micro SD / SDHC / SDXC
- 双方向オーディオ
- アラーム イン/アウト
- バンドルブレース/ IP66サポート
- PoE(IEEE 802.3afクラス3)、12VDC
- デイ&ナイト機能
- さまざまな表示構成、6つのデワイピング表示モード
- ONVIFをサポート



寸法図



(Unit - mm)

仕様

撮像素子	1/1.8 型 CMOS
走査方式	プログレッシブスキャン
焦点距離	f=1.45mm
光学ズーム /AF	-
画角 (水平)	H: 180° / V: 180° / D: 180°
有効画素数	約 500 万画素
最低被写体照度	カラー : 0.8 lx (F2.2)、白黒 : 0.003 lx (F2.2)
デイナイト機能	あり (IR カットフィルター / 自動スイッチ)
プライバシーマスク機能	あり
最大解像度	2560 x 2048
音声入 / 出力	LINE IN 1 + Internal Mic 1 / LINE OUT 1
アラーム入出力	1/1
ワイドダイナミックレンジ	70dB (90dB@digital WDR)
microSD カード	micro SD/SDHC/SDXC
インターフェース	10/100/1000 BASE-T イーサネット (RJ-45)
圧縮方式	H.264/MJPEG
画像サイズ	2560x2048、1280x1024、640x512、2048x2048、2048x1024、1536x1536、1024x1024、1024x512、512x512
フレームレート	30fps: 2560 x 2048
セキュリティ	SSL 暗号化
対応ソフトウェア	iRAS、モバイル
環境性能	IP66、IK10
電源	12VDC、PoE(IEEE 802.3af class 3)
消費電力	7.56W
使用温度範囲 / 湿度	-10°C ~ +50°C 0% ~ 90%
外形寸法	155mm x 48.3mm
質量	0.59kg
機能	Two-Way Audio、ストリーミングサービス機能、メール通知機能、モーション感知、タンパーリング機能

- 製品に関するお問い合わせは

株式会社 セキュア

東京本社

〒163-0220 東京都新宿区西新宿二丁目6-1 新宿住友ビル20F
TEL.03-6911-0660 FAX.03-6911-0664

福島営業所

〒963-8001 福島県郡山市大町二丁目12番13号 宝栄郡山ビル603
TEL.024-953-5751 FAX.024-953-5752

大阪営業所

〒541-0041 大阪府大阪市中央区北浜1-1-27 グランクリュ大阪・北浜
TEL.06-6121-3200 FAX.06-6228-7244

福岡営業所

〒812-0013 福岡県福岡市博多区博多駅東2-5-19 サンライフ第3ビル
TEL.092-686-8561 FAX.092-686-8501