

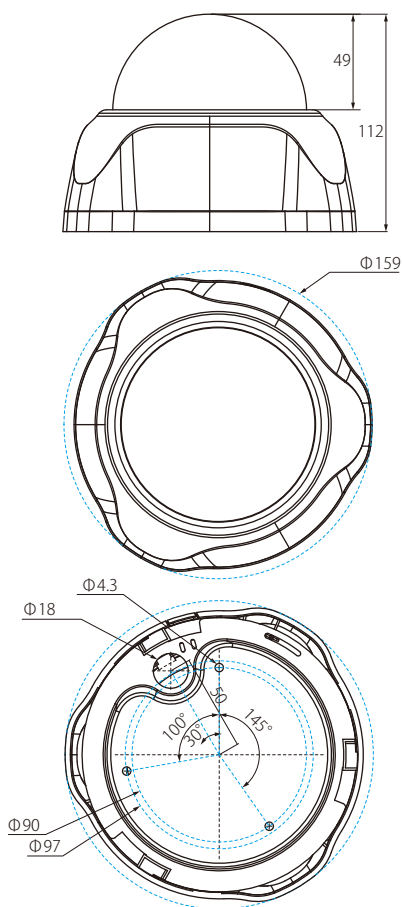
## NC-ED310-P



- H.264,M-JPEGデュアルコーデック
- 3.3mm~12mmバリフォーカルレンズ
- トリプルストリーミング(ライブ、レコーディング)
- デイ&ナイト機能
- ダイナミックレンジ70dB
- サービスモニター用映像出力



## 寸法図



(Unit - mm)

## 仕様

撮像素子	1/2.7 型 CMOS
走査方式	プログレッシブスキャン
焦点距離	3.3 ~ 12mm
光学ズーム /AF	-
画角 (水平)	109° ~ 29°
有効画素数	約 92 万画素
最低被写体照度	0.5lx(F1.6, 30IRE 時)
デイナイト機能	あり (IR カットフィルター)
プライバシーマスク機能	あり
モニター出力	1Vp-p 75 Ω (ターミナルブロック) 設置調整用、NTSC 方式準拠
音声入 / 出力	-
アラーム入出力	-
ワイドダイナミックレンジ	70dB 以上
microSD カード	-
インターフェース	10/100M イーサネット (RJ-45)
圧縮方式	H.264 (CBR/VBR 選択可能)、M-JPEG
画像サイズ	720p (1280×720)、4CIF (704×480)、CIF (352×240)
フレームレート	30ips (720p) +15ips (720p) トリプルストリーミング
セキュリティ	パスワード機能、IP フィルタリング、IEEE802.1x、SSL、HTTPS
対応ソフトウェア	ビューワー : iRAS、WebGuard、設定ソフトウェア : INIT
赤外線 LED	-
バンドルブルーフ	-
環境性能	-
電源	DC12V/PoE (IEEE802.3af、Class2)
消費電力	4.8W (最大)
使用温度範囲	-10°C ~ +50°C
外形寸法	φ 159×H112 mm
質量	約 510g
機能	ストリーミングサービス機能、メール通知機能、FTP アップロード機能、モーション感知、タンパーリング機能、システムチェック機能

● 製品に関するお問い合わせは

## 株式会社 セキュア

## 東京本社

〒163-0220 東京都新宿区西新宿二丁目6-1 新宿住友ビル20F  
TEL.03-6911-0660 FAX.03-6911-0664

## 福島営業所

〒963-8001 福島県郡山市大町二丁目12番13号 宝栄郡山ビル603  
TEL.024-953-5751 FAX.024-953-5752

## 大阪営業所

〒541-0041 大阪府大阪市中央区北浜1-1-27 グラントリビュー大阪・北浜  
TEL.06-6121-3200 FAX.06-6228-7244

## 福岡営業所

〒812-0013 福岡県福岡市博多区博多駅東2-5-19 サンライフ第3ビル  
TEL.092-686-8561 FAX.092-686-8501