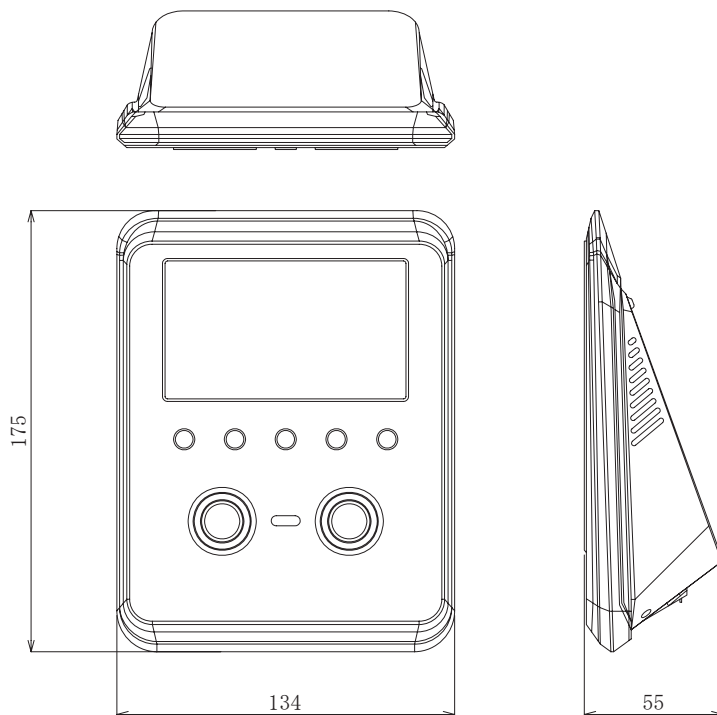


フェイスステーション

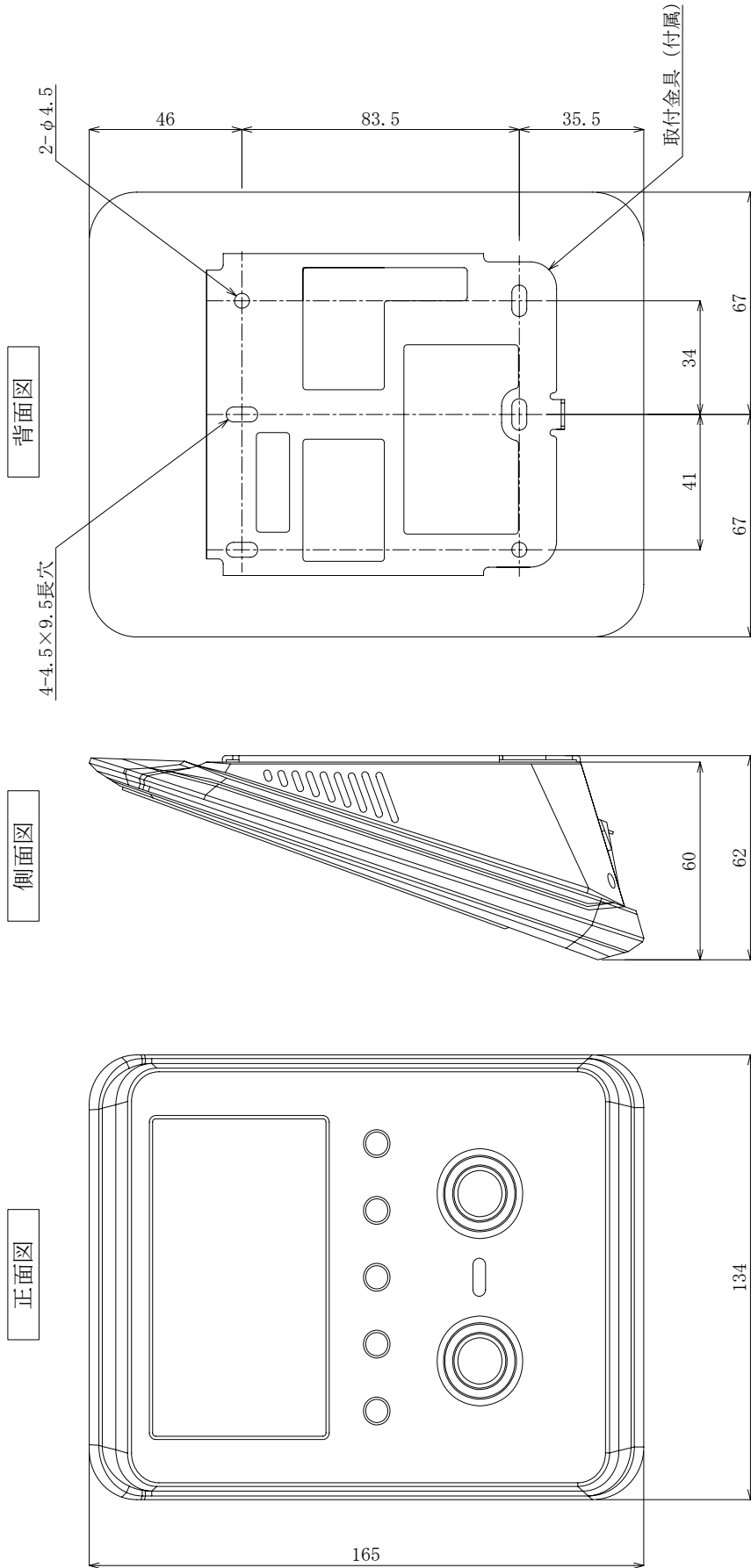
定 格

CPU	1.1GHz DSP、667MHz RISC
メモリ	4GB Flash + 512MB RAM
LCD	4.3インチ WVGA タッチスクリーン
カメラ	顔認証・顔画像ログ・ビデオホン
ICカード	Mifare
登録可能ユーザー数	1:1認証時：10,000件（最大） 1:N認証時：1,000件（最大）
ログ管理	1,000,000/10,000（イメージログ）
ネットワークI/F	10BASE-T、100BASE-TX
シリアルI/F	RS485×2、RS232C
Wiegand	1系統
接点入力	4入力（TTL）
接点出力	2出力（リレー）
USB	Aタイプ×1、ミニBタイプ×1
タンパー	スイッチ
サウンド	音声ガイダンス・チャイム
動作温度	-20℃ ～ +50℃
電源	DC12V

外形寸法図



型 式	株式会社セキュア	縮尺	単位	図面番号
Face Station		1/3	mm	1/2



型 式	株式会社セキュア	縮尺	単位	図面番号
Face Station		1/2	mm	2/2