

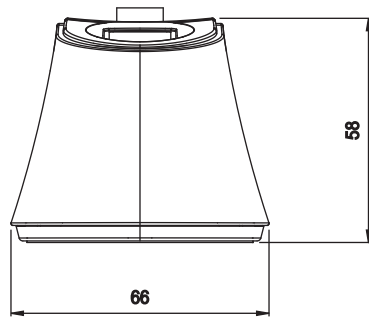
バイオミニ

定 格

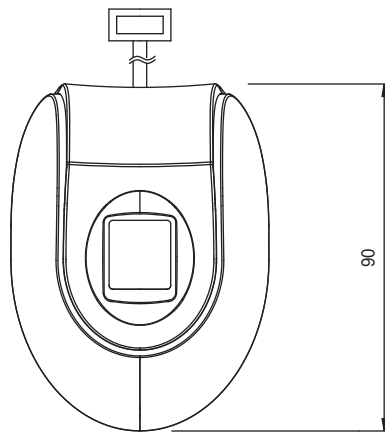
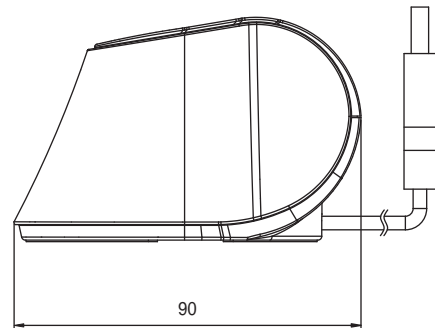
セ ン サ ー	500dpi 光学式センサー
インターフェース	USB 2.0 High speed/Full speed , Plug & Play
対 応 OS	Microsoft Windows & Linux
イメージエリア	16mm × 18mm
消 費 電 流	150mA
重 量	190g
動 作 温 度	-10 ~ 50
寸 法 W×H×D	66 × mm × 58mm × 90mm

外形寸法図

Front



Right



型 式	バージョン	対応カード	原産国	発 行
BioMini	-	-	韓国	2010年1月 (第1版)

株式会社セキュア